


 <p>Sohag University Faculty of Engineering First & Second Year Students</p>	<p>Thermal machines/Mechanical engineering May/June 2020 المشروع البحثي</p> 
<p style="text-align: center;">تعليمات وإرشادات مهمة</p> <ul style="list-style-type: none"> المشروع البحثي و حالة الدراسة من 3 سؤال في 4 صفحات بما فيهم صفحة الغلاف وإجمالي الدرجات من 45 درجة لحالة الدراسة. و الدرجة الكلية 100. يقوم كل طالب بطباعة النموذج وكتابة اسمه ورقم الفصل بصفحة الغلاف في المكان المحدد لذلك. جميع قيم P, h, v, T, x يتم عمل جدول لهذه القيم لكل نقطة من السؤال في حالة المحطة البخارية و الثلجة التجارية. إعادة كتابة جدول الخاص بأداء المضخة كاملا في ورق الاجابة بعد استكمال البيانات به و الرسم (رسم بياناً وكمبيوتر يتم رسم مضبوط على ورق رسم بياني يدوي بمقياس رسم أو على الكمبيوتر و يتم توقيع القيم المطلوبة على الرسم البياني و كذلك استخراج القيم هذه و وضعها في جدول السؤال الخاص بها. مسموح بحد أقصى عدد 10 صفحات (A3 للرسم و المنحنيات A4+ للكتابة) يجب على كل طالب بعد الاجابة والتوقيع على كل ورقة و عمل ترقيم مثل الترقيم هذه الملف يقوم بعمل scan لورق الاجابة وكذلك ال cover page و الأسئلة المعطاه و يضعهم في ملف واحد بصيغة PDF ويكون بجودة عالية. مع العلم أن مسئولية وضوح الرسم البياني و الاجابة من عدمه هي مسئولية الطالب نفسه، و يتحمل الطالب نتيجة عدم وضوح الأعمال الخاصة به. في حالة ثبوت أن الحل مأخوذ كما هو من زميل آخر – سيتم إلغاء هذه الجزئية من التقييم. يقوم الطالب بعد ذلك بتسمية الملف بأسمه ثلاثي باللغة العربية و بجواره رقم فصله و رقم المشروع. يقوم كل طالب بإرسال ملفه على الإيميل الآتي طبقاً للتوقيتات المعلنة من إدارة الكلية: http://193.227.59.130/ZAD <p>يجب أن يكتب الطالب في عنوان الإيميل المُرسَل (Subject) الجملة الآتية: المشروع البحثي لمادة الآلات الحرارية (طلاب الفرقة الثانية) و لمادة الهندسة الميكانيكية (طلاب الفرقة الأولى) كهرباء</p> <p>أخيراً قبل الإرسال يجب أن يتأكد الطالب من وجود الملف (Attach).</p>	
<p style="text-align: center;">المشروع البحثي رقم 2 و حالة الدراسة (Case Study Problem-2)</p>	
<p style="text-align: center;">بيانات القائم بالتدريس</p> <p style="text-align: right;">الاسم: د.م/ شريف أدهم محمد حسين</p>	

Q#1[55 Marks] Study of the impact of operation parameters such as condenser pressure, superheating temperatures and mass flow rate on simple steam plant efficiency with case study problem and plotting the efficiency with the operating parameters and furthermore pump system curve. Study the applicability of second law of thermodynamic.

Q#1.1 Introductions

This section must include a brief background about the project

-
-
-
-

Q#1.2 Body of the project

This section must discuss the main points and elements of the project and plotting the relationships between parameters.

-
-
-
-

Q#1.3 Conclusions

This section includes the important results/information of the project

-
-
-
-

Q#2 [45 Marks] *To prove the information reported previously in the body section you may need to give an example (case study) supported by full calculations to ensure the information you reported. For example, you need to solve the following problem using different operating conditions to prove the information reported in the project body.*

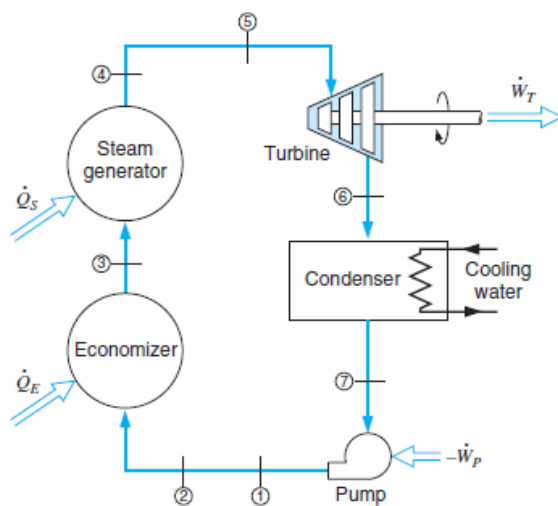
الحالة الدراسية للمشروع البحثي رقم-2- آلات حرارية و هيدروليكية

Case Study Problem for the second Project

Q#2.1 [30 Marks] The following data are for a simple steam power plant as shown in Fig. State has $x_6 = 0.92$ and velocity of 200 m/s. The rate of steam flow is 25 kg/s, with 290 kW of power input to the pump. Piping diameters are 200 mm from the steam generator to the turbine and 75 mm from the condenser to the economizer and steam generator.

- **Determine for** (turbine exist pressure of 10 kPa, exist state is saturated liquid and condenser pressure of 9 kPa- pump pressure of 7 MPa- cooling water to condenser of 20 °C .
- a- The turbine Power and plant efficiency
- b- For boiler pressure of 3, 4.5, 6, 7, 9, 12 and 20 MPa at 500 °C . Find plant efficiency (η) for each state. Plot **P- η** curve (Boiler pressure-horizontal axis and η -vertical axis). From the curve find out η at 3.5, 5.5 and 15 MPa. Is there an enhancement in the power plant and what is the plant of more economic? *Neglect kinetic energy for turbine inlet and exit.*
- c- Find η at boiler pressure of P=10 MPa at temperatures of 350, 450, 550, 650 and 700 °C for each case of superheat. Plot the curve between η and T. what is your opinion for raising the superheating temperature. *Neglect kinetic energy for turbine inlet and exit.*
- d- Find η at the following condenser pressures of 10, 12, 15, 17, 21 and 27 kPa where the state for each case is saturated liquid for the plant operating (P=9.5 MPa, T=550 °C). Plot η with condenser pressure and find out the best case efficiency. *Neglect kinetic energy for turbine inlet and exit.*
- e- Pipe line from pump exist is 550 m with static head of 7 m, for three elbows of 90° , one check vane and one gate valve, the pipe material is seamless steel and the pump outlet pressure must be 10 MPa,. Plot the system curve of the pump. Find the operating point of the pump. NPSH. Data as shown in the given table
- f- For all power plants for each case from the above, what is the best power plant in your opinion?

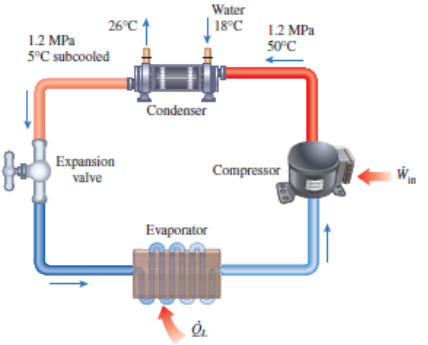
g- Is the second law of thermodynamic applied in the given cycle? Why?



Q (m³ / s)	.018	.028	.030	.035	.045	0.06
H (m)	1200	1050	1000	750	600	520
Pin (kW)	280	350	370	380	490	700
Pw (kW)						
η_p						

Q#2.2[15 Marks] A commercial refrigerator with refrigerant **134a** as the working fluid is used to keep the refrigerated space at $-37\text{ }^\circ\text{C}$ by rejecting waste heat to cooling water that enters the condenser at $18\text{ }^\circ\text{C}$ and a rate of 0.20 kg/s and leaves at $26\text{ }^\circ\text{C}$. The refrigerant enters the condenser at 1.2 MPa and $50\text{ }^\circ\text{C}$ leaves at the same pressure subcooled by $5\text{ }^\circ\text{C}$. If the compressor consumes 3.3 kW of power, determine:

- The mass flow rate of the refrigerant
- The refrigeration load
- The rate of heat rejection
- The COP
- Plot COP with refrigerant mass flow rate for water flow rate of $0.15, 0.2, 0.25, 0.27, 0.3\text{ kg/s}$ and mention your opinion for the best COP.
- Is the second law of thermodynamic applied in the given cycle? Why?



- على الطالب الاجابة على الجزء النظرى مع رسم المنحنيات الازمة و اجابات مختصرة و تعبر عن فهم و طريقة الطالب فى الكتابة و بالاضافة الى الاجابة عن مسائل حالة الدراسة البحثية.
مع كتابة التقرير النظرى على الكمبيوتر و مسافة 1.5 سطر و فونت 14 و مع التنسيق و عدم نقل الجمل كما هى. و يتم اعادة صياغة الجمل حتى لا تتعرض الى نسبة الاقتباس الغير مقبولة.

بالتوفيق و النجاح،،،

دكتور مهندس/ شريف أدهم محمد- مايو- 2020